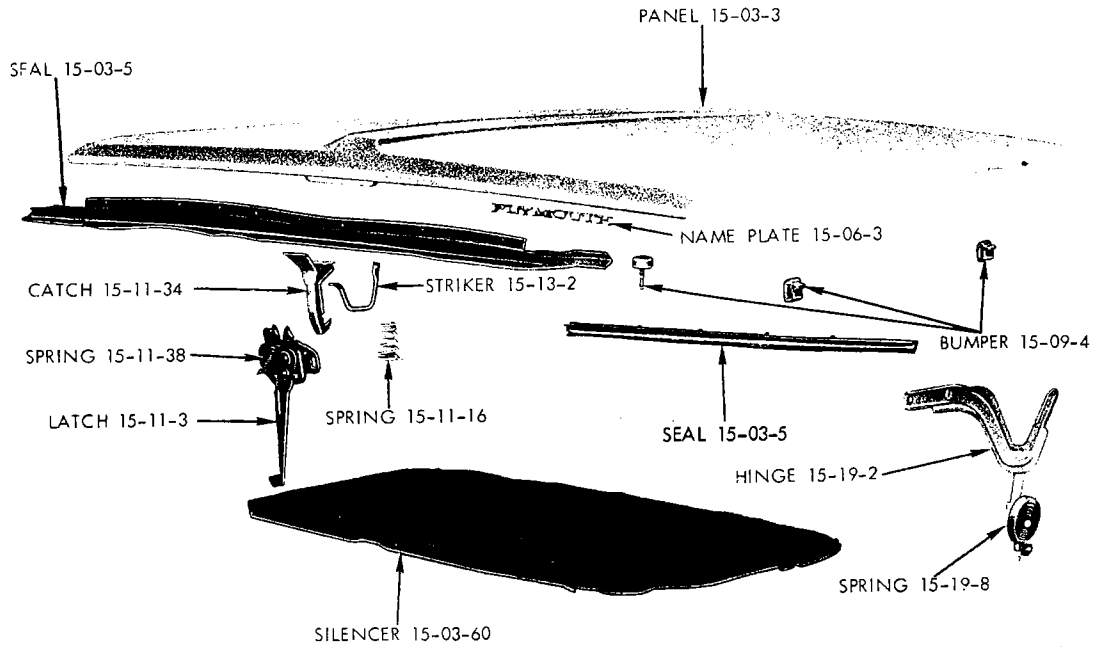
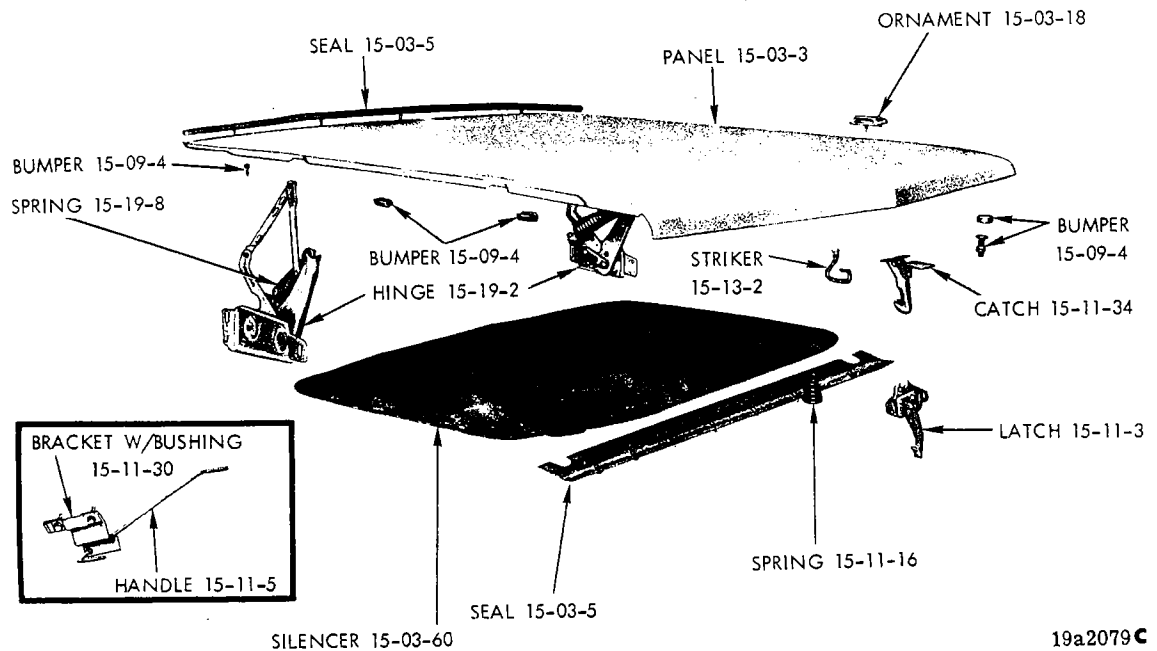


GROUP 15 - HOOD

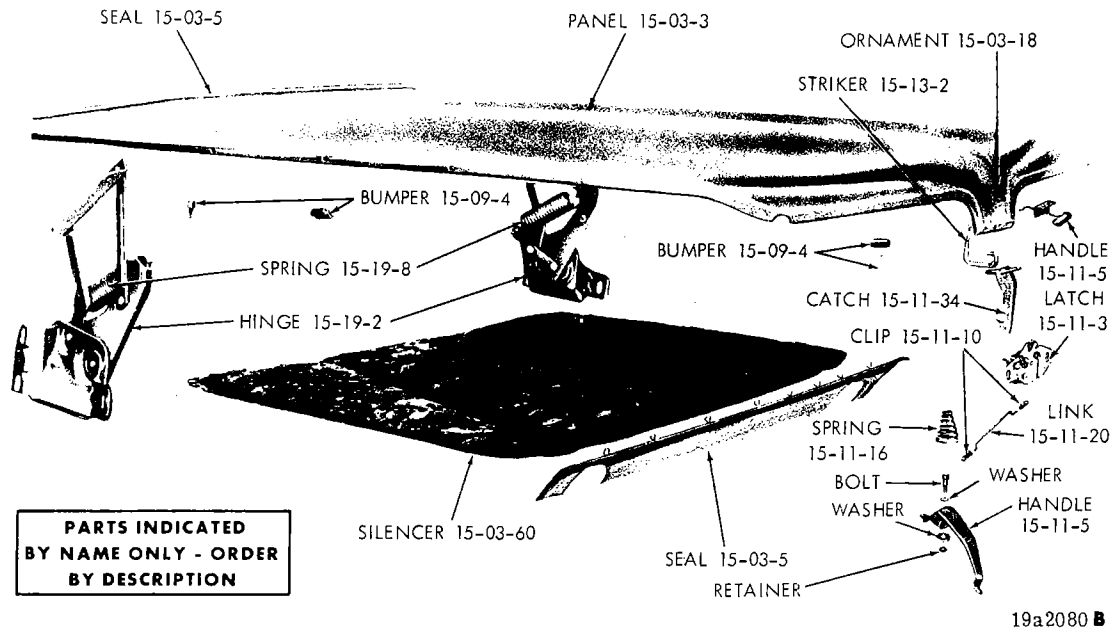


19a2689 A

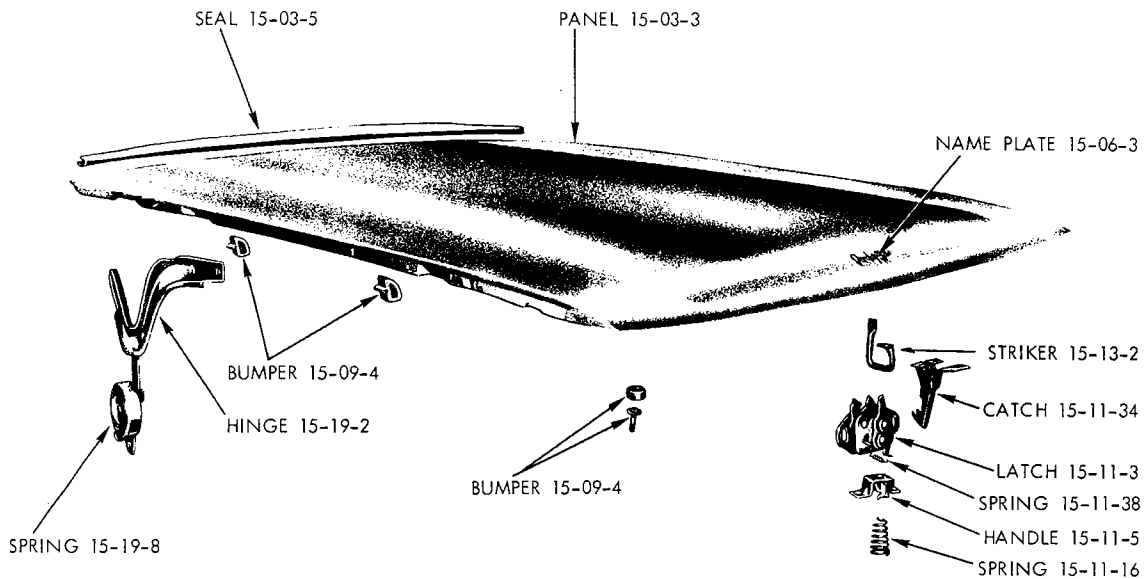
HOOD - VALIANT



19a2079 C

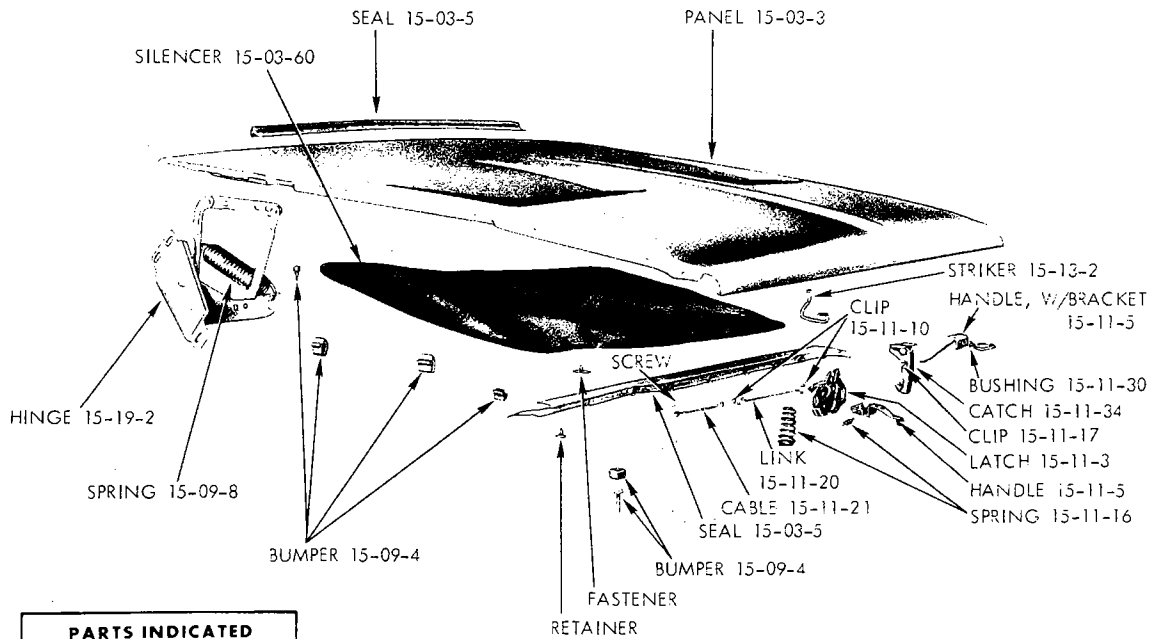


HOOD - CORONET



19a2488 A

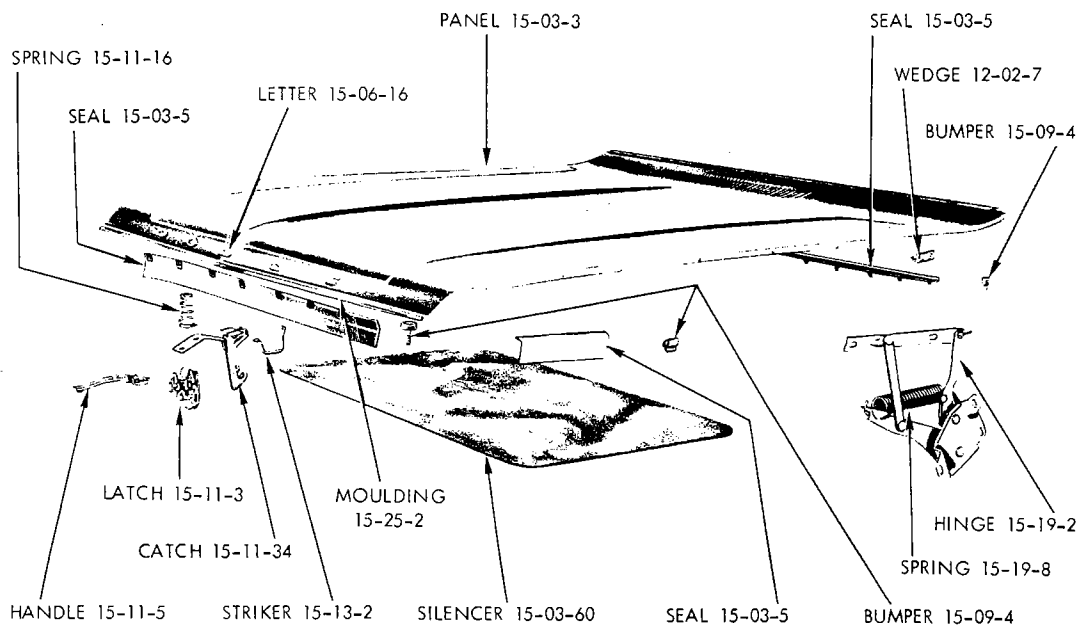
HOOD - DART



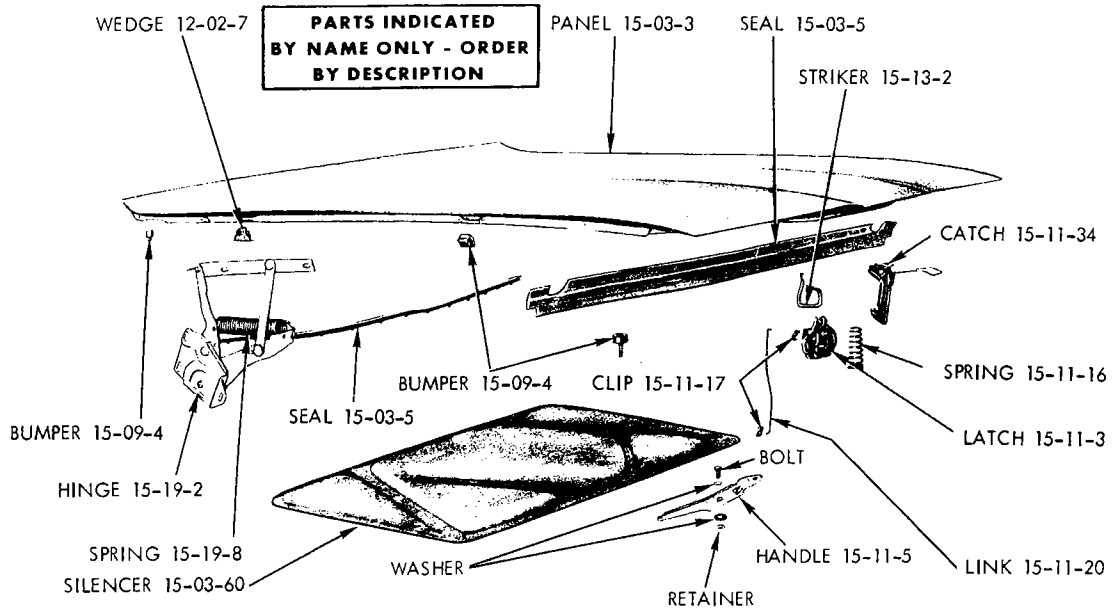
**PARTS INDICATED
BY NAME ONLY - ORDER
BY DESCRIPTION**

19a2362 B

HOOD - CHARGER (1970)

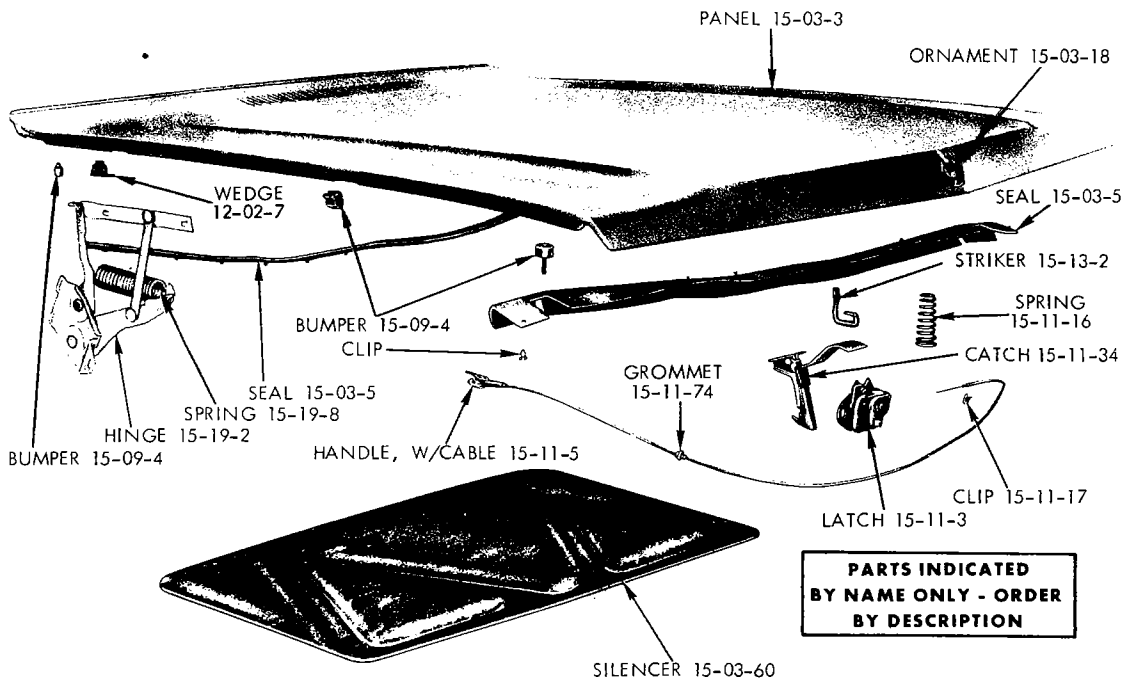


19a2673 A



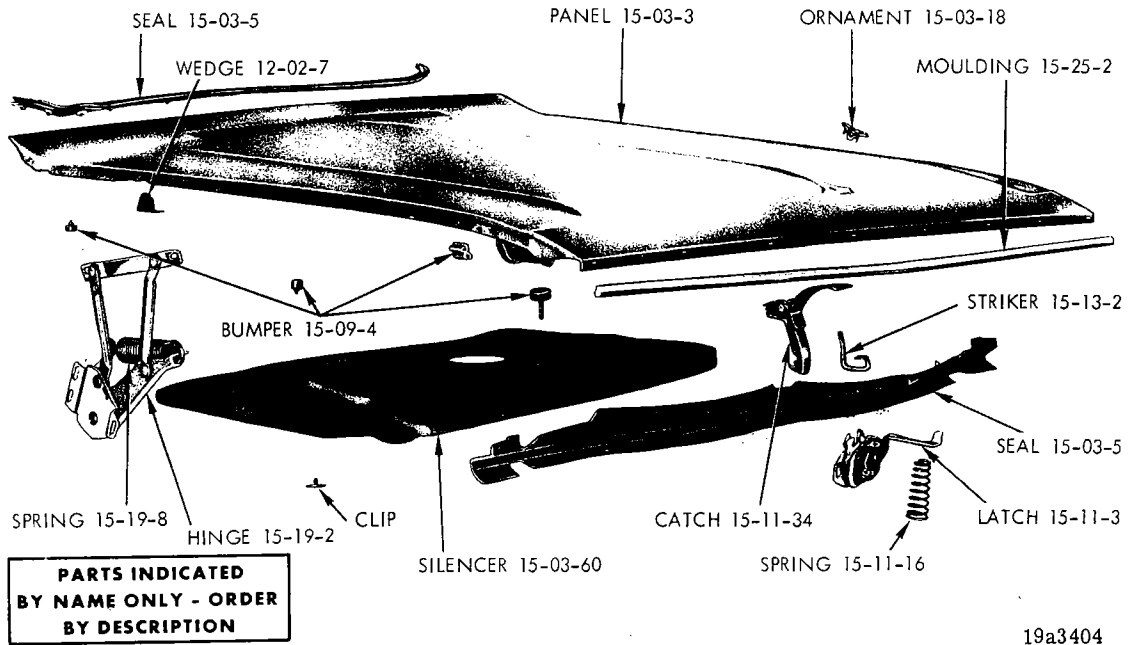
19a2804 A

HOOD - CHRYSLER

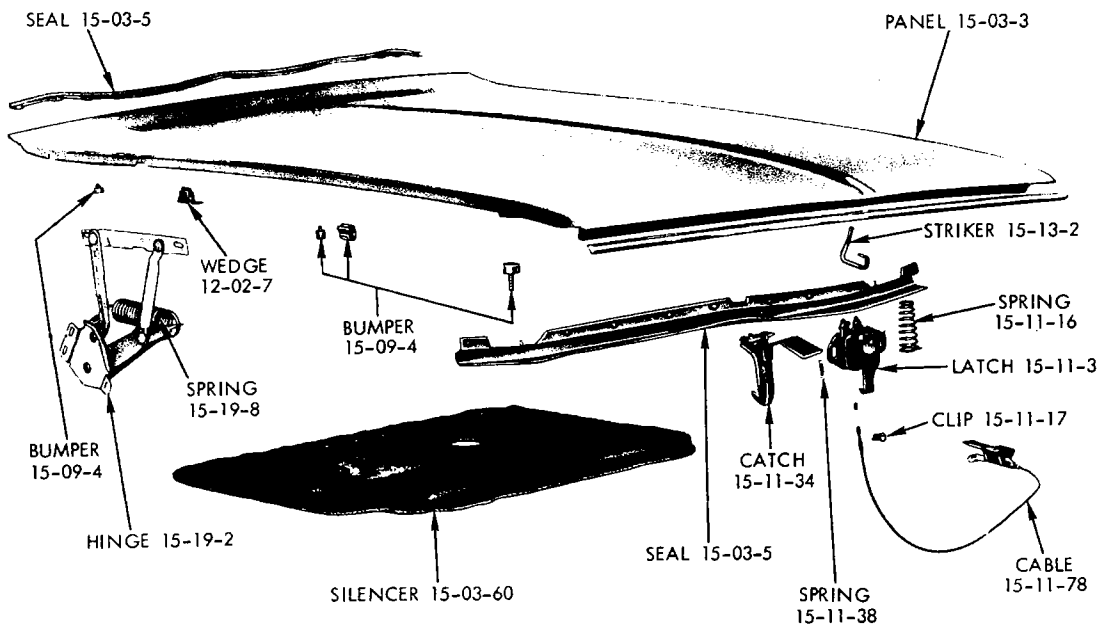


19a2701 A

HOOD - IMPERIAL



STANDARD HOOD - BARRACUDA AND CHALLENGER



19a3700

HOOD - CORONET AND CHARGER (TYPICAL OF SATELLITE) - 1971

CODE	PART NAME	ENG. TYPE OR CU.IN.	V	B	L	R	W	P	D	C	C	C	Y	PART NUMBER
			1-2	1-2	1-2	1-2	1-2	1-2	1-2	1	2	3	1	
15-03-0 HOOD PANEL														
15-03-3	PANEL (Optional w/1-3482 862 & 1-3579 671)	70	1	—	—	—	—	—	—	—	—	—	—	2934 072
		71	1	—	—	—	—	—	—	—	—	—	—	3482 862
	V, Export	71	1	—	—	—	—	—	—	—	—	—	—	3482 864
	L, All (Optional w/3417 926 or 3482 898)		—	—	1	—	—	—	—	—	—	—	—	3417 088
	B-H, B-P, Std.	70	—	1	—	—	—	—	—	—	—	—	—	2934 856
	B-S, w/383 or 440 Eng. (Optional w/3417 997)		—	1	—	—	—	—	—	—	—	—	—	3417 069
	B-S, w/426 or 440 Eng., w/Fresh Air, Shaker	70	—	1	—	—	—	—	—	—	—	—	—	2998 805
	B-H, B-P	71	—	1	—	—	—	—	—	—	—	—	—	3417 996
	B, w/Cold Air	71	—	1	—	—	—	—	—	—	—	—	—	3443 797
	B-S, w/Cold Air, Fiber Glass		—	1	—	—	—	—	—	—	—	—	—	3443 686
	J-H, Challenger	70	—	1	—	—	—	—	—	—	—	—	—	2934 850
	J-S, Challenger R/T, Std.	70	—	1	—	—	—	—	—	—	—	—	—	3417 066
	J-S, w/Cold Air Pack, Shaker	70	—	1	—	—	—	—	—	—	—	—	—	3443 271
	J-H, J-S, Steel w/Hi Perf.	71	—	1	—	—	—	—	—	—	—	—	—	3482 618
	Jh, Std.	71	—	1	—	—	—	—	—	—	—	—	—	3482 614
	Complete Assy., J, H	71	—	1	—	—	—	—	—	—	—	—	—	3611 342
	J, Fiber Glass		—	1	—	—	—	—	—	—	—	—	—	3443 685
	J-H, J-S, w/Fresh Air, Shaker	71	—	1	—	—	—	—	—	—	—	—	—	3443 880
	R, except R-M and R-S	70	—	—	—	1	—	—	—	—	—	—	—	2934 886
	R-M, R-S, w/o Fresh Air	70	—	—	—	1	—	—	—	—	—	—	—	3417 040
	R-M, R-S, w/Fresh Air	70	—	—	—	1	—	—	—	—	—	—	—	3417 444
	R, 4 D. and Sta. Wgn.	71	—	—	—	1	—	—	—	—	—	—	—	3482 021
	R-H, R-P 2 Dr. H.T.	71	—	—	—	1	—	—	—	—	—	—	—	3482 024
	R-M, R-S, 2Dr. H.T. w/o Fresh Air	71	—	—	—	1	—	—	—	—	—	—	—	3482 468
	R-M, R-S, 2 Dr. H.T. w/Fresh Air	71	—	—	—	1	—	—	—	—	—	—	—	3482 497
	W, except W-M, W-S and Charger	70	—	—	—	—	1	—	—	—	—	—	—	3417 037
	W-M, W-S, 2 D., 2 D.H.T. and Cv. Cp.	70	—	—	—	—	1	—	—	—	—	—	—	3417 051
	W, Charger (Also Used on 1969 Daytona)	70	—	—	—	—	1	—	—	—	—	—	—	3417 057
	W-M, W-S, w/Cold Air Pack	70	—	—	—	—	1	—	—	—	—	—	—	3417 779
	W, 4 D. and Sta. Wgn.	71	—	—	—	—	1	—	—	—	—	—	—	3482 006
	W-H, 2 D.H.T., W-P, 2 D.H.T. and Fast Back, Std.	71	—	—	—	—	1	—	—	—	—	—	—	3482 018
	W-M, W-S, 2 D.H.T., w/426 or 440 Eng.	71	—	—	—	—	1	—	—	—	—	—	—	3482 535
	W-M, W-S, 2 Dr. H.T. w/F/Air	71	—	—	—	—	1	—	—	—	—	—	—	3482 471
		71	—	—	—	—	—	1	—	—	—	—	—	3482 140
		71	—	—	—	—	—	—	1	—	—	—	—	3482 548
	P, w/o Turn Signal	70	—	—	—	—	—	1	—	—	—	—	—	3417 017
	P, w/Turn Signal	70	—	—	—	—	—	1	—	—	—	—	—	3417 077
	D	70	—	—	—	—	—	—	1	—	—	—	—	3417 012
	C-M 300 H	70	—	—	—	—	—	—	—	—	1	—	—	3571 232
	C (Optional w/1-3482 867 & 1-3579 482)	70	—	—	—	—	—	—	—	1	1	1	—	2859 766
	(Optional w/1-3482 867 & 1-3579 482)		—	—	—	—	—	—	—	—	—	—	—	
	C	71	—	—	—	—	—	—	—	1	1	1	—	3482 867
	Y (Optional w/3611 427)	70	—	—	—	—	—	—	—	—	—	—	1	2934 022
	Y	71	—	—	—	—	—	—	—	—	—	—	1	3482 928
15-03-5	SEAL, Hood to Cowl		1	—	1	—	—	—	—	—	—	—	—	2785 695
	Hood to Cowl	70	—	1	—	—	—	—	—	—	—	—	—	3440 865
	Hood to Cowl	71	—	1	—	1	1	—	—	—	—	—	—	3440 865
	Hood to Cowl	70	—	—	—	1	1	—	—	—	—	—	—	2582 705
	Hood to Cowl		—	—	—	—	—	1	1	1	1	1	1	3499 208
	Hood to Yoke		1	—	—	—	—	—	—	—	—	—	—	2582 134
CARLINES	J - Challenger B - Barracuda	V - Valiant L - Dart	R - Belvedere - Satellite W - Coronet - Charger	P - Plymouth D - Dodge	C - Chrysler Y - Imperial									

AR Indicates use as required.

Indicates parts not listed in any previous parts book.

Numerals in parentheses () refer to notes.

★ Indicates change or addition.

Printed in U.S.A.
January 1972

CODE	PART NAME	ENG. TYPE OR CU.IN.	V	B	L	R	W	P	D	C	C	C	Y	PART NUMBER
			1-2	1-2	1-2	1-2	1-2	1-2	1-2	1	2	3	1	
15-03-0 HOOD PANEL Cont'd.														
15-03-5 SEAL Cont'd.														
	Hood to Yoke		—	1	—	—	—	—	—	—	—	—	—	2949 608
	Hood to Cowl Top	71	—	1	—	—	—	—	—	—	—	—	—	2895 783
	Hood to Yoke	70	—	—	1	—	—	—	—	—	—	—	—	2998 124
	Hood to Yoke	70	—	—	—	1	1	—	—	—	—	—	—	2786 182
	Hood to Yoke	71	—	—	—	1	1	—	—	—	—	—	—	3442 118
	Hood to Yoke	70	—	—	—	—	—	1	1	1	1	1	—	2898 206
	Hood to Yoke	71	—	—	—	—	—	1	1	—	—	—	—	2898 206
	Hood to Yoke	71	—	—	—	—	—	—	—	1	1	1	—	3442 975
	Hood to Yoke	71	—	—	—	—	—	—	—	—	—	—	1	3442 548
	Hood to Yoke Bracket		—	—	—	—	—	—	—	—	—	—	1	2898 451
15-03-8	CLIP, Hood to Cowl Seal		6	12	6	6	6	14	14	14	14	14	14	2480 904
	Hood to Cowl Seal, Outboard		—	6	—	—	—	—	—	—	—	—	—	2217 508
	Hood to Cowl Seal, Center		—	6	—	—	—	—	—	—	—	—	—	2217 508
	GRILLE, Carb. A/Scoop		—	1	—	—	—	—	—	—	—	—	—	3418 660-1
15-03-18	ORNAMENT, Hood		NOTE: Refer to vehicle exterior illustrations in body group 23 for hood ornamentation											
	DECAL, Hood Inner Pnl. "Shaker", B	70	—	1	—	—	—	—	—	—	—	—	—	2998 817
	DECAL, Hood Air Scoop Side (Teeth) R	70	—	—	—	1	—	—	—	—	—	—	—	3443 630-1
	BEZEL, Hood Orn.		1	—	1	1	1	—	—	—	—	—	—	3443 130-1
15-03-47	WELL, Hood Top Ornament, B-S	70	—	1	—	—	—	—	—	—	—	—	—	2998 036-7
	SEAL, Hood Top Ornament, w/Fresh Air, R-M, R-S, 2 D.H.T.	71	—	—	—	1	—	—	—	—	—	—	—	3443 386
	SEAL, Hood Top Ornament Cold Air Door Front, R-M, R-S, 2 D.H.T.	71	—	—	—	1	—	—	—	—	—	—	—	3443 385
15-03-51	DOOR, Hood Cold Air Intake, w/Fresh Air, R-M, R-S	70	—	—	—	1	—	—	—	—	—	—	—	2949 449
	Hood F/Air Intake Lower R-M, R-S	71	—	—	—	1	—	—	—	—	—	—	—	3508 177
	PIN		—	—	—	1	—	—	—	—	—	—	—	3443 517
	RING		—	—	—	2	—	—	—	—	—	—	—	6028 781
	Carburetor Air Scoop Fresh Air, w/426 or 440 Eng., B,J	70	—	1	—	—	—	—	—	—	—	—	—	6028 780
	Carburetor Air Scoop Warm Air, w/426 or 440 Eng., B	70	—	1	—	—	—	—	—	—	—	—	—	3418 692
	Carburetor Air Scoop Warm Air	71	—	1	—	—	—	—	—	—	—	—	—	3418 670
	Carburetor Air Scoop Fresh Air	71	—	1	—	—	—	—	—	—	—	—	—	3418 670
	Carburetor Air Scoop Fresh Air	71	—	1	—	—	—	—	—	—	—	—	—	3418 692
	Hood Fresh Air Intake Lower, R-M, R-S, W-M, W-S	71	—	—	—	1	1	—	—	—	—	—	—	3418 692
	Hood Cold Air Intake, R-M, R-S, 2 D.H.T.	71	—	—	—	1	—	—	—	—	—	—	—	3508 177
	Hood Cold Air Intake, W-M, W-S	71	—	—	—	—	1	—	—	—	—	—	—	3443 518
	Hood Cold Air Intake Black	71	—	—	—	—	1	—	—	—	—	—	—	2949 449
15-03-52	BAFFLE, Hood Air Intake Scoop, B, w/426 or 440 Eng., W-M, W-S, All	70	—	—	—	—	—	—	—	—	—	—	—	= 3573 691
	Hood Air Scoop Water, L-M, 2 D.H.T., w/340 Eng.		—	—	1	—	—	—	—	—	—	—	—	2998 396-7
	Hood Air Scoop Water, L, Duster and Duster 340	71	—	—	2	—	—	—	—	—	—	—	—	2998 881
	Deflector or Seal, Hood Turn Signal Clips		—	—	—	—	—	1	—	—	—	—	—	2998 881
			—	—	—	—	—	4	—	—	—	—	—	= 3443 501
			—	—	—	—	—	—	—	—	—	—	—	= 6002 326
15-03-53	ROD, Carb. Air Scoop Door, w/Fresh Air, B,J	71	—	1	—	—	—	—	—	—	—	—	—	3418 666
15-03-54	SOLENOID, Hood Fresh Air Intake, R-M, R-S	70	—	—	—	1	—	—	—	—	—	—	—	3508 464
	Hood Fresh Air Intake Door, R-M, R-S, W-M, W-S	71	—	—	—	1	1	—	—	—	—	—	—	3586 056
CARLINES	J - Challenger B - Barracuda	V - Valiant L - Dart	R - Belvedere - Satellite W - Coronet - Charger	P - Plymouth D - Dodge	C - Chrysler Y - Imperial									

AR Indicates use as required.

Indicates parts not listed in any previous parts book.

Numerals in parentheses () refer to notes.

★ Indicates change or addition.

Printed in U.S.A.
January 1972

CODE	PART NAME	ENG. TYPE OR CU.IN.	V	B	L	R	W	P	D	C	C	C	Y	PART NUMBER
			1-2	1-2	1-2	1-2	1-2	1-2	1-2	1	2	3	1	
15-03-0 HOOD PANEL Cont'd.														
15-03-57	PIN, Carb. Air Scoop Door Control Cable B/Crank		—	2	—	—	—	—	—	—	—	—	—	3462 726
15-03-60	SILENCER, Hood		1	—	1	—	—	—	—	—	—	—	—	2582 136
		70	—	1	—	—	—	—	—	—	—	—	—	2949 609
		70	—	—	—	1	1	—	—	—	—	—	—	2949 831
	R, 2 D.H.T.	71	—	—	—	1	—	—	—	—	—	—	—	3442 995
	R, 4 D. and Sta. Wgn., W, All	71	—	1	—	1	1	—	—	—	—	—	—	3443 230
		71	—	—	—	—	—	1	1	1	1	1	1	2898 207
	Fastener		AR	AR	AR	AR	AR	AR	AR	AR	AR	AR	AR	6001 798
15-03-63	CONTROL, Hood Carburetor Air Intake, W-M, W-S		—	—	—	—	1	—	—	—	—	—	—	2949 222
15-03-64	SCOOP, Carburetor Air, w/426 or 440 Eng., B	70	—	1	—	—	—	—	—	—	—	—	—	3462 249
	Hood Air Black		—	1	—	—	—	—	—	—	—	—	—	3577 472
	Screw, Scoop to Base		—	7	—	—	—	—	—	—	—	—	—	6024 069
	Carburetor Air, L-M, 2 D.H.T.		1	—	1	—	—	—	—	—	—	—	—	3443 130-1
	Hood Air Intake, W-M, W-S	70	—	—	—	—	1	—	—	—	—	—	—	2949 476-7
	Hood Air, W-M, W-S	70	—	—	—	—	1	—	—	—	—	—	—	2949 194-5
15-03-65	COVER, Hood Air Intake Scoop, W-M, W-S	70	—	—	—	—	1	—	—	—	—	—	—	2949 478-9
	ADAPTER, Carburetor Air Scoop,		—	1	—	—	—	—	—	—	—	—	—	3418 673
15-03-67	SEAL, Carburetor Air Scoop Hood, w/426 or 440 Eng., w/Fresh Air, B	70	—	1	—	—	—	—	—	—	—	—	—	3418 658
	Hood Air Scoop	71	—	1	—	—	—	—	—	—	—	—	—	3418 658
	Hood Cold Air Intake Duct, w/Fresh Air, R-M, R-S	70	—	—	—	1	—	—	—	—	—	—	—	2949 472
	Hood Cold Air Intake Duct, Lower, w/Fresh Air, R-M, R-S	70	—	—	—	1	—	—	—	—	—	—	—	2949 233
	Hood Cold Air Intake Door to Hood, R-M, R-S	70	—	—	—	1	—	—	—	—	—	—	—	2998 652
	HOOD, Rear Directional Indicators w/Engine N/Plate RM-RS	70	—	—	—	1	—	—	—	—	—	—	—	2998 577
	R-M, R-S	70	—	—	—	1	—	—	—	—	—	—	—	2998 577
	Hood Air Intake Scoop, W-M, W-S	70	—	—	—	—	1	—	—	—	—	—	—	2949 498-9
	Hood Air Intake Center Duct, W-M, W-S	70	—	—	—	—	1	—	—	—	—	—	—	2998 458
	Hood Air Intake Outer Upper Duct, W-M, W-S	70	—	—	—	—	2	—	—	—	—	—	—	2949 153
	Hood Air Intake Lower Duct, W-M, W-S, R-M, R-S		—	—	—	1	1	—	—	—	—	—	—	2949 233
	Hood Cold Air Intake Door to Door, R- M, R-S, 2 D.H. Top, W-M, W-S, All		—	—	—	1	1	—	—	—	—	—	—	2998 654-5
	Hood Cold Air Intake Door to Hood, W-M, W-S, All	71	—	—	—	—	1	—	—	—	—	—	—	2998 652
	Carb. F/Air Door 44" lg. 3/8" wd.	71	—	1	—	1	1	—	—	—	—	—	—	3443 386
	36" lg. 3/8" wd.	71	—	1	—	1	1	—	—	—	—	—	—	3443 385
15-03-69	TAPE, Hood													
	NOTE: Refer to Vehicle Exterior Illust. in Body Group 23 for Hood Tape.													
15-03-70	RETAINER, Hood Carburetor Air Control Cable Mtg., W-M, W-S	70	—	—	—	—	2	—	—	—	—	—	—	2197 678
15-03-73	SCREEN, Hood Cowl Fresh Air Intake, J	71	—	1	—	—	—	—	—	—	—	—	—	3443 974-5
15-03-74	CABLE, Hood Duct Air Control Doors, W-M, W-S	70	—	—	—	—	1	—	—	—	—	—	—	2949 229
	Dash to Carburetor Air Scoop		—	1	—	—	—	—	—	—	—	—	—	3462 264
	Door Control, w/426 or 440 Eng., B	70	—	1	—	—	—	—	—	—	—	—	—	3462 247
	Carburetor Air Scoop Door Control, w/426 or 440 Eng., B	70	—	1	—	—	—	—	—	—	—	—	—	3462 247
CARLINES	J - Challenger B - Barracuda	V - Valiant L - Dart	R - Belvedere - Satellite W - Coronet - Charger				P - Plymouth D - Dodge			C - Chrysler Y - Imperial				

AR Indicates use as required.

Indicates parts not listed in any previous parts book.

Numerals in parentheses () refer to notes.

★ Indicates change or addition.

Printed in U.S.A.
January 1972

CODE	PART NAME	ENG. TYPE OR CU.IN.	V	B	L	R	W	P	D	C	C	C	Y	PART NUMBER
			1-2	1-2	1-2	1-2	1-2	1-2	1-2	1	2	3	1	
15-03-0 HOOD PANEL Cont'd.														
15-03-74	CABLE Cont'd.													
	CABLE, Dash to Carb. Air Scoop Door													
	Control	71	—	1	—	—	—	—	—	—	—	—	—	3462 264
	Carb. to Air Scoop Door	71	—	1	—	—	—	—	—	—	—	—	—	3462 247
15-03-76	DUCT, Hood Cold Air Intake, R-M, R-S	70	—	—	—	1	—	—	—	—	—	—	—	2949 471
	Hood Air Intake	71	—	—	—	—	1	—	—	—	—	—	—	2949 471
	Hood Air Intake Outer, W-M, W-S		—	—	—	—	1	—	—	—	—	—	—	2998 452-3
	Hood Air Intake Center, W-M, W-S	70	—	—	—	—	1	—	—	—	—	—	—	2998 461
	Hood Air Intake Outer, Lt., w/426		—	—	—	—	—	—	—	—	—	—	—	
	Eng., W-M, W-S	70	—	—	—	—	1	—	—	—	—	—	—	2998 457
	Hood Cold Air Intake, w/Fresh Air, R-M, R-S, W-M, W-S, 2 D.H.T.	71	—	—	—	1	1	—	—	—	—	—	—	3442 614
	BRACE, Hood Inr. Pnl. Duct Mtg. (In White) w/F/Air		—	—	—	—	1	—	—	—	—	—	—	3573 929
15-03-77	GROMMET, Hood Air Intake Door													
	Control Cable		—	—	—	1	1	—	—	—	—	—	—	1886 101
15-03-79	TEXTURE, Hood Top Ornament, Panel													
	Closure B		—	1	—	—	—	—	—	—	—	—	—	2998 212-3
15-03-82	CLIP, Carburetor Air Scoop Door													
	Rod, B		—	2	—	—	—	—	—	—	—	—	—	629 792
15-03-83	PANEL, Hood Top Orn. Closure, J		—	1	—	—	—	—	—	—	—	—	—	2998 180-1
15-03-84	SWITCH, Air Grabber Vacuum, w/Fresh Air, R-M, R-S	70	—	—	—	1	—	—	—	—	—	—	—	2947 776
	Air Grabber, w/Fresh Air	70	—	—	—	1	1	—	—	—	—	—	—	3488 238
		71	—	—	—	1	1	—	—	—	—	—	—	3488 521
15-03-85	BEZEL, Air Grabber Switch, w/Fresh Air, R-M, R-S	70	—	—	—	1	—	—	—	—	—	—	—	2947 777
	Air Grabber	71	—	—	—	1	1	—	—	—	—	—	—	3488 527
15-03-86	HINGE, Hood Cold Air Intake Door, w/Fresh Air, R-M, R-S	70	—	—	—	1	—	—	—	—	—	—	—	2949 468
	Hood Cold Air Door, R-M, R-S, 2 D.H.T.	71	—	—	—	1	—	—	—	—	—	—	—	3443 384
	W-M, W-S	71	—	—	—	1	—	—	—	—	—	—	—	2948 468
15-03-87	LOUVER, Hood Outer Panel Rear, w/Turn Indicator Signal, R-M, R-S	70	—	—	—	1	—	—	—	—	—	—	—	2998 043
	Hood Outer Panel Rear, w/o Turn Signal Indicator, R-M, R-S	70	—	—	—	1	—	—	—	—	—	—	—	3442 976
15-03-88	CLAMP, Carburetor Air Scoop Adapter, w/426 or 440 Eng., w/Fresh Air, B		—	7	—	—	—	—	—	—	—	—	—	3418 672
15-03-89	BEARING, Carburetor Air Scoop													
	Door Flange, w/426 or 440 Eng., w/Fresh Air		—	2	—	—	—	—	—	—	—	—	—	3418 683
15-03-90	SPRING, Hood Fresh Air Intake													
	Door Tension, Lt., R-M, R-S		—	—	—	1	—	—	—	—	—	—	—	3508 181
	Hood Fresh Air Intake Door and Linkage Actuator Assist, Rt., R-M, R-S		—	—	—	1	—	—	—	—	—	—	—	3508 186
	Hood Fresh Air Intake Door and Linkage Actuator Assist, Rt., R-M, R- S, W-M, W-S	71	—	—	—	1	1	—	—	—	—	—	—	3508 186
	Hood Fresh Air Door Tension, Lt., R- M, R-S, W-M, W-S	71	—	—	—	1	1	—	—	—	—	—	—	3508 181
15-03-91	LEVER, Hood Fresh Air Intake													
	Door Drive, Rt., R-M, R-S		—	—	—	1	—	—	—	—	—	—	—	3418 665
15-03-92	ACTUATOR, w/Brackets, Hood Fresh Air Intake Door, Rt., R-M, R-S		—	—	—	1	1	—	—	—	—	—	—	3508 178
15-03-93	TUBE, Hood Fresh Air Intake Door, R-M, R-S	70	—	—	—	1	—	—	—	—	—	—	—	3508 455
	Hood Fresh Air Intake Door Actuator Reservoir Tank to Eng., R-M, R-S	70	—	—	—	1	—	—	—	—	—	—	—	3508 447
CARLINES	J - Challenger B - Barracuda	V - Valiant L - Dart	R - Belvedere - Satellite W - Coronet - Charger	P - Plymouth D - Dodge	C - Chrysler Y - Imperial									

AR Indicates use as required.

Indicates parts not listed in any previous parts book.

Numerals in parentheses () refer to notes.

★ Indicates change or addition.

Printed in U.S.A.
January 1972

CODE	PART NAME	ENG. TYPE OR CU.IN.	V	B	L	R	W	P	D	C	C	C	Y	PART NUMBER
			1-2	1-2	1-2	1-2	1-2	1-2	1-2	1	2	3	1	
15-03-0 HOOD PANEL Cont'd.														
15-03-93	TUBE Cont'd. Hood Fresh Air Door Vacuum, R-M, R-S, W-M, W-S	71	—	—	—	1	1	—	—	—	—	—	—	3508 426
	TEE, Vacuum Tube		—	1	—	1	1	—	—	—	—	—	—	2857 908
	REPAIR KIT, Hood Fresh Air Intake Door Vacuum Tube, R-M, R-S		—	—	—	—	—	—	—	—	—	—	—	2275 215
15-03-94	RESERVOIR, Hood Fresh Air Intake Actuator, R-M, R-S	70	—	—	—	1	—	—	—	—	—	—	—	3420 851
	R-M, R-S, W-M, W-S	71	—	—	—	1	1	—	—	—	—	—	—	3420 851
15-03-100	STRAP, Hood F/Air Intake Tube to Brkt. Att.		—	—	—	1	1	—	—	—	—	—	—	2945 704
15-06-0 HOOD NAME PLATE, MEDALLION AND LETTERS														
NOTE: Refer to vehicle exterior illustrations in body group 23 for hood name plates, medallions and letters														
15-06-23	TUBE, Hood Top Ornament Drain, W-S, 2 D.H.T.	71	—	—	—	—	—	1	—	—	—	—	—	3443 383
15-09-0 HOOD BUMPER														
15-09-4	BUMPER, Fender Hood Side After Sept. 1971	71	4	—	4	—	—	—	—	—	—	—	—	2949 250
	Fender Hood Side Front, B		4	—	4	—	—	—	—	—	—	—	—	3443 894
	Hood Rear Leveling		—	2	—	—	—	—	—	—	—	—	—	2949 617
	Hood Leveling Rear Outer, J		—	3	—	—	—	—	—	—	—	—	—	2900 266
	Fender Hood Leveling, J		—	2	—	—	—	—	—	—	—	—	—	2784 714
	Fender Hood Side		—	—	—	4	4	—	—	—	—	—	—	2949 658
	Fender Hood Side Front, Charger and Charger R/T		—	—	—	—	2	—	—	—	—	—	—	2786 597
	Fender Yoke Bracket to Hood		—	—	—	2	2	—	—	—	—	—	—	2276 804
	Fender Cowl Bracket Hood		—	—	—	2	2	—	—	—	—	—	—	2276 749
	Fender Flange Reinforcement		—	—	—	—	—	—	—	—	—	—	—	—
	Front Extension Hood		2	2	2	—	—	2	2	2	2	2	2	2276 804
	Fender Hood Side		—	—	—	—	—	2	2	2	2	2	2	2898 588
	Fender Cowl Bracket Hood		—	—	—	—	—	2	2	2	2	2	2	2898 762
	Hood Leveling Rear, J	71	—	1	—	—	—	—	—	—	—	—	—	3443 698
	Hood Leveling Rear Outer, B		—	2	—	—	—	—	—	—	—	—	—	3443 833
	Fender Hood Side Front	71	—	—	—	—	2	—	—	—	—	—	—	2949 658
	Hood Leveling Center	71	—	—	—	1	1	—	—	—	—	—	—	2900 266
	Hood Leveling Corner	71	—	—	—	2	—	—	—	—	—	—	—	3443 645
	Hood Leveling Corner	71	—	—	—	—	2	—	—	—	—	—	—	2784 714
	Battery Tray Supt.		—	—	—	—	—	—	—	—	—	—	1	2276 749
	SCREW, Adjusting, Fender Yoke Brkt. To Hood Bumper		—	—	—	2	2	—	—	—	—	—	—	6023 531
	SCREW, Adjusting, Frt. Ext. Hood Bumper		2	2	2	—	—	2	2	2	2	2	2	6023 531
15-09-19	REINFORCEMENT, Hood Inner Panel Bumper		—	—	—	—	2	—	—	—	—	—	—	2949 273
	Reinf. Pkg.	70	1	—	—	—	—	—	—	—	—	—	—	3579 671
15-11-0 HOOD LATCH														
15-11-3	LATCH		1	—	—	—	—	—	—	—	—	—	—	2935 351
	B	70	—	1	—	—	—	—	—	—	—	—	—	2999 067
	J	70	—	1	—	—	—	—	—	—	—	—	—	2999 081
			—	—	1	—	—	—	—	—	—	—	—	2583 206
		70	—	—	—	1	—	—	—	—	—	—	—	3508 578
			—	—	—	—	1	—	—	—	—	—	—	2999 216
		71	—	1	—	—	—	—	—	—	—	—	—	2935 373
	2 D.H.T.	71	—	—	—	1	—	—	—	—	—	—	—	3508 325
	4 D. and Sta. Wgn.	71	—	—	—	1	1	—	—	—	—	—	—	2583 352
	All, w/Instrument Panel Release At Hood Frt.	71	—	—	—	1	1	1	1	1	1	1	—	3548 805
			—	—	—	—	—	1	—	—	—	—	—	2999 152
			—	—	—	—	—	—	—	—	—	—	1	2486 022
CARLINES	J - Challenger B - Barracuda	V - Valiant L - Dart	R - Belvedere - Satellite W - Coronet - Charger	P - Plymouth D - Dodge	C - Chrysler Y - Imperial									

AR Indicates use as required.

Indicates parts not listed in any previous parts book.

Numerals in parentheses () refer to notes.

★ Indicates change or addition.

Printed in U.S.A.
January 1972

CODE	PART NAME	ENG. TYPE OR CU.IN.	V	B	L	R	W	P	D	C	C	C	Y	PART NUMBER
			1-2	1-2	1-2	1-2	1-2	1-2	1-2	1	2	3	1	
15-11-5	HANDLE, Hood Latch Release, B	70	—	1	—	—	—	—	—	—	—	—	—	2999 077
		71	—	1	—	—	—	—	—	—	—	—	—	3508 318
	W, except Charger and Charger R/T	70	—	—	1	—	—	—	—	—	—	—	—	2999 741
	W, Charger and Charger R/T	70	—	—	—	—	1	—	—	—	—	—	—	2999 736
		70	—	—	—	—	—	1	—	—	—	—	—	3454 225
		70	—	—	—	—	—	—	1	—	—	—	—	3454 144
		71	—	—	—	—	—	—	—	1	1	1	—	2999 747
	Complete	71	—	—	—	—	—	—	—	1	1	1	—	3548 252
		70	—	—	—	—	—	—	—	1	1	1	—	3586 124
	w/Bezel and Cable, on Instrument Panel (Chrome Hdle.)	70	—	—	—	—	—	—	—	—	—	—	1	2999 161
	HANDLE, w/Bracket, Safety Catch Release, except Charger and Charger R/T	70	—	—	—	—	—	—	—	—	—	—	—	2935 363
	BOLT, w/Shoulder, Hood Latch Rel. Handle	70	—	—	—	—	1	—	—	—	—	—	—	6028 427
		70	—	—	—	—	—	—	—	1	1	1	—	6029 167
	WASHER, Hood Latch Rel. Handle	70	—	—	—	—	—	1	—	—	—	—	—	6026 910
	J	71	—	1	—	—	—	—	—	—	—	—	—	3508 321
	HANDLE, Hood Catch Release, J	71	—	1	—	—	—	—	—	—	—	—	—	3548 509
	R, 2 D.H.T.	71	—	—	—	1	—	—	—	—	—	—	—	3548 615
	R, 4 D. and Sta. Wgn.	71	—	—	—	1	—	—	—	—	—	—	—	3508 327
	W, 2 D.H.T.	71	—	—	—	—	1	—	—	—	—	—	—	3508 330
	W, 4 D. and Sta. Wgn.	71	—	—	—	—	—	1	—	—	—	—	—	3508 335
	P-E, P-L, P-M	71	—	—	—	—	—	—	1	—	—	—	—	3508 338
	P-H, P-P	71	—	—	—	—	—	—	—	1	—	—	—	3508 339
	Except D-H Complete	71	—	—	—	—	—	—	—	—	1	—	—	3508 342
	Except D-H	71	—	—	—	—	—	—	—	—	—	1	—	3548 209
	D-H	71	—	—	—	—	—	—	—	—	—	—	1	3548 860
	RELEASE, I/Pnl. Hood Latch	71	—	—	—	1	1	—	—	—	—	—	—	3586 981
		71	—	—	—	—	—	—	1	—	—	—	—	= 3670 258
		71	—	—	—	—	—	—	1	1	1	1	—	3670 216
		71	—	1	—	—	—	—	—	—	—	—	—	= 3670 693
		71	—	—	—	—	—	—	—	—	—	—	1	3586 987
	w/Bezel and Cable, on Instrument Panel	71	—	—	—	—	—	—	—	—	—	—	1	2935 363
	LEVER, Hood Latch Release	71	—	—	—	1	1	—	—	—	—	—	—	3586 037
15-11-7	BRACE, Hood Lock Plate Yoke	70	—	—	—	—	—	—	1	1	1	1	—	2998 482
		70	—	—	—	—	—	—	—	1	—	—	—	2962 676
15-11-10	CLIP, Latch Release Handle Link to Latch, Charger and Charger R/T	70	—	—	1	—	1	—	—	1	1	1	—	2583 195
	Latch Release Handle Link to Handle, Charger and Charger R/T	70	—	—	—	—	1	—	—	—	—	—	—	2583 195
		71	—	—	—	—	—	—	1	1	1	1	—	2583 195
15-11-12	PLATE, Hood Lock	70	—	—	—	—	—	—	—	—	—	—	1	2898 813
15-11-16	SPRING, Hood Release Pop-Up	70	1	—	1	—	—	—	—	—	—	—	—	2802 974
	W, except Charger and Charger R/T	70	—	—	—	1	—	—	—	—	—	—	1	2862 433
	R/T	70	—	—	—	—	1	—	—	—	—	—	—	2999 730
	W, Charger and Charger R/T	70	—	1	—	—	1	—	1	1	1	1	—	2935 375
	P, All	71	—	—	—	—	—	1	—	—	—	—	—	2999 724
		71	—	1	—	1	1	—	1	1	1	1	—	2935 375
		71	—	—	—	—	—	—	—	—	—	—	1	2863 433
15-11-17	CLIP, Safety Catch Release Bracket and Handle, W, except Charger and Charger R/T	70	—	—	—	—	1	—	—	—	—	—	—	3454 332
	Latch Release Cable	71	—	—	—	1	1	1	1	1	1	1	—	3586 033
CARLINES	J - Challenger B - Barracuda	V - Valiant L - Dart	R - Belvedere - Satellite W - Coronet - Charger				P - Plymouth D - Dodge				C - Chrysler Y - Imperial			

AR Indicates use as required.

Indicates parts not listed in any previous parts book.

Numerals in parentheses () refer to notes.

★ Indicates change or addition.

Printed in U.S.A.
January 1972

CODE	PART NAME	ENG. TYPE OR CU.IN.	V	B	L	R	W	P	D	C	C	C	Y	PART NUMBER
			1-2	1-2	1-2	1-2	1-2	1-2	1-2	1	2	3	1	
15-11-0 HOOD LATCH Cont'd.														
15-11-17	CLIP Cont'd.												1	2935 559
	Latch Release Handle Cable	70												2999 744
15-11-20	LINK, Latch Release			1										
	W, except Charger and Charger													
	R/T	70					1							3454 333
	2 D.H.T.	71					1							3508 332
									1	1	1	1		2999 749
15-11-21	CABLE, Hood Release Link	70					1							2927 281
	Handle, W, Charger and Charger													
	R/T	70					1							3454 227
15-11-30	BUSHING, Safety Catch Release													
	Handle Mounting Bracket,													
	W, except Charger and Charger													
	R/T	70					1							2583 429
	BSHG., Hood Latch Release Mtg.					1								2467 571
	J, w/Fresh Air, w/Fiber Glass Hood	71		1										2583 429
	BRACKET, w/Bsg. Latch Rel. Handle													
	2 D. H. T.	71				1								3548 662
15-11-34	CATCH, w/Handle, Hood Safety		1											2999 091
	B			1										2945 845
	J	70		1										2999 078
	J	71		1										3508 320
					1									2999 180
		70				1								2999 164
	R, 2 D.H.T.	71				1								3508 322
	R, 4 D. and Sta. Wgn.	71				1								3508 326
	W, except Charger and Charger													
	R/T	70					1							2999 171
	W, Charger and Charger R/T	70					1							2999 213
		71					1	1						2999 149
		70						1						2999 149
		70							1					3454 950
		71							1					2999 155
										1	1	1		2935 370
													1	2935 371
15-11-38	SPRING, Latch to Pawl		1	1	1	1	1	1	1	1	1	1	1	2428 125
	Hood Latch, B	70		1		1	1							2802 836
	W, 2 D.H.T.	71					1							2802 836
	Latch Release Handle Return, 4 D. and													
	Sta. Wgn.	71				1	1							2862 989
15-11-46	SUPPORT, Hood Lock Vertical		1											2786 430
		70		1										2949 584
	B, J, All, R, 2 D.H.T.	71			1									2949 584
					1									2949 554
		70				1								2949 875
	R, 4 D. and Sta. Wgn.	71				1								3442 162
	W, 2 D.H.T. and Charger	71					1							3442 323
	W, 4 D. and Sta. Wgn.	71					1							3442 983
								1						2998 617
									1	1	1	1		2898 192
													1	2898 532
15-11-50	BRACKET, Hood Lock Vertical													
	Support to C/Member, P, D, All,								1	1	1	1		2445 726
	C, Cv. Cp. and Sta. Wgn.													
15-11-58	PLATE, w/Vertical Lock Support,													
	except Charger and Charger R/T	70					1							2998 470
	PLATE, w/Vertical Lock Support,													
	Charger and Charger R/T	70					1							2998 475
	W, 2 D.H.T. and Charger	71					1							3442 320
	W, 4 D. and Sta. Wgn.	71					1							3442 107
CARLINES	J - Challenger B - Barracuda	V - Valiant L - Dart												
			R - Belvedere - Satellite W - Coronet - Charger							P - Plymouth D - Dodge				C - Chrysler Y - Imperial

AR Indicates use as required.

Indicates parts not listed in any previous parts book.

Numerals in parentheses () refer to notes.

★ Indicates change or addition.

Printed in U.S.A.
January 1972

CODE	PART NAME	ENG. TYPE OR CU.IN.	V	B	L	R	W	P	D	C	C	C	Y	PART NUMBER
			1-2	1-2	1-2	1-2	1-2	1-2	1-2	1	2	3	1	
15-11-0 HOOD LATCH Cont'd.														
15-11-58	PLATE Cont'd.													
	PLATE, Lock Vertical Support Yoke		—	—	—	—	—	—	1	—	—	—	—	3573 801
		71	—	—	—	—	—	—	—	1	—	—	—	2998 405
	PLATE, Lock Vertical Support Yoke		—	—	—	—	—	—	—	1	1	1	1	2998 405
15-11-74	GROMMET, Dash to Carburetor Air													
	Scoop Door Control Cable,													
	w/426 or 440 Eng., w/Fresh Air, B	70	—	1	—	—	—	—	—	—	—	—	—	2216 552
	Hood Latch Release Handle	70	—	—	—	—	—	—	—	—	—	—	1	2935 376
	GROMMET, Hood Latch Release Handle	71	—	—	—	—	1	—	—	—	—	—	1	2765 578
15-11-78	CABLE & SPRG. PIN PKG., Hood Corner													
	Stud													
	26" lg.	71	—	—	—	1	1	—	—	—	—	—	—	3579 673
	18" lg.	71	—	1	1	—	—	—	—	—	—	—	—	3579 674
15-11-83	RELEASE Pkg, Hood Latch	71	—	—	—	1	1	—	—	—	—	—	—	3579 700
15-11-88	BRACKET, Hood Corner Pin Support, B	70	—	1	1	1	1	—	—	—	—	—	—	3508 570-1
	B	71	—	1	—	—	—	—	—	—	—	—	—	3508 570-1
15-11-89	STUD and Spring Pkg., Hood	71	1	—	—	—	—	—	—	—	—	—	—	3579 667
	B,J,L-M	71	—	1	1	1	1	—	—	—	—	—	—	3549 611
	J, w/Fiber Glass Hood		—	1	—	—	—	—	—	—	—	—	—	3586 156
	PIN and Bezel Pkg.	71	—	1	—	—	—	—	—	—	—	—	—	3579 670
	R-M, R-S, 2 D.H.T., W-M, W-S, 2													
	D.H.T. and Charger	71	—	—	—	1	1	—	—	—	—	—	—	3579 622
15-11-92	FASTENER, Hood Lock, 300H	70	—	—	—	—	—	—	—	—	2	—	—	3571 233
15-11-93	BRACKET, Hood Lock Fastener Yoke,													
	300H	70	—	—	—	—	—	—	—	—	2	—	—	3571 216
15-13-0 HOOD LATCH STRIKER														
15-13-2	STRIKER													
		70	1	—	—	—	—	—	—	—	—	—	1	2765 743
		71	—	1	1	1	1	1	—	—	—	—	—	2486 697
		71	—	1	1	1	1	—	—	—	—	—	—	2486 697
		71	—	—	—	—	—	1	—	—	—	—	—	2862 430
			—	—	—	—	—	—	1	1	1	1	—	2935 376
15-19-0 HOOD HINGE														
15-19-2	HINGE													
		70	1	—	1	—	—	—	—	—	—	—	—	2802 120-1
		70	—	1	—	—	—	—	—	—	—	—	—	2945 842-3
		70	—	—	—	1	1	—	—	—	—	—	—	3454 154-5
		70	—	—	—	—	—	1	1	1	1	1	1	2999 808-9
		71	—	1	—	—	—	—	—	—	—	—	—	3548 890-1
		71	—	—	—	1	1	—	—	—	—	—	—	= 3582 536-7
		71	—	—	—	—	—	1	1	1	1	1	1	= 3582 448-9
	HINGE ASSY.	71	—	—	—	—	—	—	—	—	—	—	1	= 3548 918-9
	HINGE ASSY.,	71	—	1	—	—	—	—	—	—	—	—	—	= 3582 518-9
15-19-8	SPRING, Hinge													
	B		2	—	2	—	—	—	—	—	—	—	—	2802 991
	SPRING, w/F/Air, B	71	—	1	—	—	—	—	—	—	—	—	—	3586 088
	J, RM-RS w/F/Air		—	2	—	2	—	—	—	—	—	—	—	3586 092
	R-M, R-S w/Fresh Air													
	R-H, R-P, 2 D. H. T. w/o Fresh Air		—	—	—	1	—	—	—	—	—	—	—	3586 088
	R-W 4 Dr., Sta. Wag.		—	—	—	1	1	—	—	—	—	—	—	3586 093
	W-H, W-P, w/o Fresh Air		—	—	—	—	1	—	—	—	—	—	—	3586 092
	W-P, Fast Back		—	—	—	—	1	—	—	—	—	—	—	3586 092
	2 D.H.T.		—	—	—	—	1	—	—	—	—	—	—	3586 094
	21 3/4 Coils, w/Yellow Paint		—	—	—	2	—	—	—	—	—	—	—	2999 448
	25 1/4 Coils, w/Red Paint		—	—	—	2	2	—	—	—	—	—	—	2862 050
	29 1/4 Coils, w/Aluminum Paint		—	—	—	—	—	2	—	—	—	—	—	2935 222
	27 1/4 Coils, w/Green Paint													
	(Optional w/3548 414)		—	—	—	—	—	2	2	2	2	2	—	2935 560

CARLINES

J - Challenger
B - BarracudaV - Valiant
L - DartR - Belvedere - Satellite
W - Coronet - ChargerP - Plymouth
D - DodgeC - Chrysler
Y - Imperial

AR Indicates use as required.

Numerals in parentheses () refer to notes.

Printed in U.S.A.

Indicates parts not listed in any previous parts book.

★ Indicates change or addition.

January 1972

